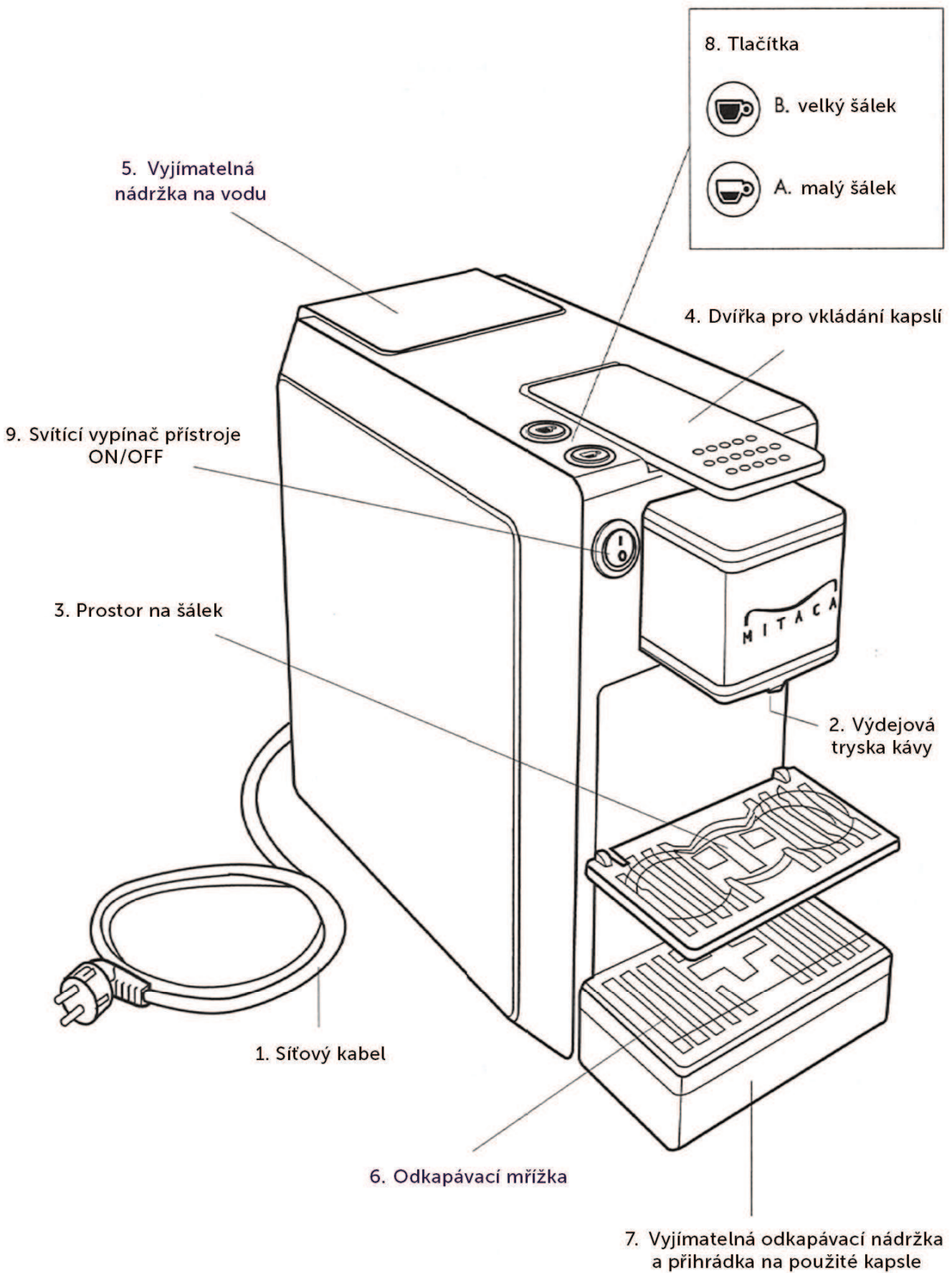




## **NÁVOD K OBSLUZE**

### **Kávovar M9**



## ÚVOD

### Všeobecná upozornění (varování)



Pročtěte si tyto doporučení pečlivě, jelikož obsahují důležité informace k instalaci, užívání a údržbě.

#### **Uchovejte si pečlivě tento manuál k pozdějšímu nahlédnutí**

- Po odstranění obalu, před použitím spotřebiče se ujistěte, že spotřebič a veškeré příslušenství pracují správně. Máte-li jakékoliv pochybnosti, nepoužívejte přístroj do té doby, než jej necháte zkontrolovat profesionálem-elektrikářem.
- Veškeré obaly, které byly použity (plastové sáčky, polystyrenové výplně, apod.) uchovejte mimo dosah dětí- mohou být zdrojem nebezpečí.
- Před zapojením přístroje do elektrické sítě zkontrolujte, že je požadované napětí kompatibilní se síťovým. Štítek s potřebnými údaji je umístěn vespod motorové jednotky.
- Pokud zástrčka nepasuje do zásuvky ve zdi, nechte ji upravit (přemístit) kvalifikovaným elektrikářem. Musí také zkontrolovat, jestli elektrická zásuvka odpovídá elektrické zástrčce v přístroji. Obecně nelze doporučit použití adaptéru ani rozbočovače. Pokud je to nutné, použijte pouze jednoduché nebo násobné adaptéry, které odpovídají bezpečnostním předpisům.
  - Užívání jakéhokoliv elektrického spotřebiče obecně podléhá základním zásadám:
  - Nedotýkejte se spotřebiče mokřýma nebo vlhkýma rukama
  - Neobsluhujte spotřebič na boso
  - Nevytahujte zástrčku ze síťové zásuvky potahováním za přístroj nebo za elektrickou šňůru
  - Nenechávejte přístroj vystavený vlivům počasí (slunce, déšť, atd.)
  - Nedovolte, aby byl přístroj užíván dětmi nebo nezpůsobilými osobami bez dozoru
- Před vykonáváním jakéhokoliv čištění nebo údržby odpojte přístroj z elektrické sítě vytažením zástrčky ze zásuvky nebo vypnutím elektrického jističe.
- Jestliže se přístroj porouchá nebo nepracuje-li řádně, odpojte jej a nepokoušejte se sami nekompetentně zasahovat. Oprava musí být provedena servisním centrem autorizovaným od výrobce. Vždy trváme na originálních náhradních dílech
- Nedodržení výše uvedeného může ohrozit bezpečný provoz spotřebiče**
- Rozhodnete-li se přístroj více nepoužívat, doporučujeme vyřadit jej z provozu ustříhnutím přírodního kabelu po jeho vytažení ze zásuvky. Měli byste též zneškodnit ty části přístroje, které by mohly být nebezpečné, speciálně pro děti, jež by mohly použít nefunkční přístroj jako hračku.
- Tento přístroj je určen k užití v domácnostech, stejně tak může najít uplatnění v:
  - kuchyních pro zaměstnance v kancelářích, obchodech a jiných pracovištích
  - v obytných prostorách na statku
  - pro hosty v hotelech a motelech a jiných typech ubytovacích kapacit
  - v ubytování typu bed & breakfast





**Instalace přístroje musí být provedena přesně podle pokynů výrobce. Špatná instalace může zapříčinit zranění osob, zviřat a poškození věcí, za něž výrobce nemůže nést zodpovědnost.**

- Abyste předešli nebezpečí přehřátí, doporučuje se rozvinout elektrickou šňůru po celé délce a abyste používali přístroj obezřetně a v souladu s doporučeními
- Nenechte elektrickou šňůru vést kolem rohů, kolem ostrých hran a kolem horkých předmětů, vyvarujte se nechat ji v kontaktu s olejem
- Nenechávejte přístroj zapojený, není-li právě užíván. Vyjměte zástrčku ze zásuvky, pokud přístroj právě nepoužíváte.
- Pokud je elektrická šňůra poškozena, musí být opravena v autorizovaném servisním centru, protože je třeba speciálního nářadí.
- Držte přístroj v minimální vzdálenosti 60 cm od mycích dřezů, kohoutků, plamenů a horkých povrchů.


**Je doporučeno pečlivě sledovat opatření označená tímto  symbolem!**

#### Doporučení

-  Tento spotřebič byl navržen a designován tak, aby vyráběl kávu espresso z „Mitaca Professional System“ kapslí a musí být užíván pouze pro tuto činnost. Jakékoliv jiné užití je nevhodné a nepatřičné a proto nebezpečné.
-  Výrobce nemůže být zodpovědný za jakékoliv škody způsobené nepatřičným, nevhodným a nesprávným použitím.



- Před použitím přístroje se ujistěte, že je v perfektním stavu. Rovněž elektrická zástrčka a zásuvka nesmí být prasklá nebo zlomená. Pokud se stane výše popsané, ihned odpojte přístroj ze zásuvky a vezměte jej do autorizovaného servisního centra k nezbytné kontrole.

 **Tento přístroj není určen k použití osobami (včetně dětí) se sníženou fyzickou, smyslovou nebo duševní způsobilostí nebo nedostatkem zkušeností a znalostí, pouze pokud by byly pod dohledem nebo instruovány k použití přístroje osobou zodpovědnou za jejich bezpečnost.**

 **Děti mají být pod dohledem, aby bylo zajištěno, že si s přístrojem nebudou hrát.**



- Nenechávejte zapnutý přístroj bez dozoru.
- Elektrická bezpečnost přístroje je přísně závislá na jeho zapojení do účinného uzemňovacího? Základního? systému, jak je vysvětleno (objasněno) současně platnými bezpečnostními předpisy. Tyto bezpečnostní požadavky jsou primárně důležité a musí být zjištěny kvalifikovaným elektrikářem.
- Přístroj musí být napojen pouze na elektrický systém s uzemněným připojením?

 **Pro vaši osobní bezpečnost navrhujeme, abyste zapojili přístroj do elektriky pomocí diferenciálního spínače, jehož provozní tok nepřevyší 30 mA.**

- Neodpojujte přístroj taháním za elektrickou šňůru
- Nenoste ani neposunujte spotřebič držení jej za kabel

 **Nikdy neponořte během čištění přístroj do vody.**

- Během provozu se povrchové plochy na přístroji zahřejí
- Umístěte přístroj na rovný, vyvážený a stabilní povrch
- Umístěte kávovar na bezpečné místo, kde ho nikdo nemůže zvrhnout nebo se o něj zranit
- Nepoužívejte kávovar venku pod širým nebem. Nikdy nenechávejte přístroj naplněný vodou v místech, kde teplota může klesnout pod 5°C
- Nedávejte spotřebič na horký povrch nebo do blízkosti otevřeného ohně, neboť jej to může poškodit
- Pokud přístroj nebude delší dobu v provozu, vyprázdněte nádrž s vodou

**Během přípravy nápojů dejte pozor, abyste se nepotřísnili horkou tekutinou. Nedotýkejte se horkých součástí přístroje ihned po použití – může dojít k popálení .**

**Pokud se s přístrojem vyskytnou problémy, kontaktujte autorizované servisní centrum. Vyvarujte se neodborných oprav. Jakákoliv oprava přístroje provedená nekvalifikovaným personálem automaticky zruší platnost záruky, i když záruční doba ještě neskončila.**



**Tento přístroj je určen k užití v domácnostech stejně tak může najít uplatnění**

- v kuchyních pro zaměstnance v kancelářích, obchodech a jiných pracovištích
- v obytných prostorách na statku
- pro hosty v hotelech a jiných typech ubytovacích kapacit
- v ubytování typu bed & breakfast

### Právní předpisy

- Tento návod obsahuje základní informace k řádnému provozu a správné údržbě přístroje, stejně tak i informace o funkcích přístroje
- Porozumění těmto informacím a dodržování pokynů uvedených v této příručce je rozhodující pro bezpečný provoz a údržbu přístroje
- Pokud potřebujete další informace nebo narazíte na problémy, o kterých usoudíte, že nejsou zahrnuty nebo jasné vysvětleny v tomto návodu k použití, kontaktujte prosím, místního prodejce nebo výrobce
- Respektujte tedy prosím, že obsah tohoto návodu k použití není součástí žádné dřívější nebo existující dohody, právního ujednání nebo smlouvy, a že ani žádná budoucí dohoda, právní ujednání nebo smlouva nezmění obsah tohoto návodu k použití.
- Všechny závazky výrobce ohledně přístroje jsou obsaženy v kupní smlouvě, která též zahrnuje exklusivní a úplné záruční podmínky.
- Všechny záruční podmínky obsažené v kupní smlouvě nejsou ani omezeny ani rozšířeny formou těchto vysvětlení
- Tento návod k použití obsahuje informace chráněné autorským právem
- Tento návod k použití nesmí být kopírován ani překládán do jiných jazyků bez předchozího písemného svolení výrobce

 **Pozor** 

**Výrobce nenese žádnou zodpovědnost za škody způsobené:**

- **Nepořádným užíváním nebo použitím, které neodpovídá účelu, pro který je přístroj určen**
- **Opravami, které jsou provedeny mimo autorizované servisní centrum**
- **Neoprávněným zásahem do přívodního kabelu**
- **Neoprávněným zásahem do jakékoliv součásti přístroje**

- Poruchy způsobené vodním kamenem nebo opomenutím pravidelného odvápnování jednotky
- Poruchy způsobené provozováním přístroje pod jiným napětím než je specifikováno na výrobním štítku
- Použitím neoriginálních částí a příslušenství

**Ve všech těchto případech záruka pozbývá platnosti.**

Pro více informací nebo pro případy, které by nebyly zahrnuty nebo dostatečně pokryty v tomto návodu k použití, prosím, kontaktujte servisního technika.

**Výrobce si vyhrazuje právo na změny z regulatorních, průmyslových, komerčních a estetických důvodů.**

### Péče o přístroj

Po každém použití vypněte všechny vypínače, odpojte přístroj ze zásuvky a vyprázdněte nádrž.

- Přístroj skladujte na suchém místě, mimo dosah dětí
- Chraňte přístroj před prachem a špínou

### Technická specifikace:

- Dodávka elektřiny.....AC220-240V, 50/60Hz
- Čerpadlo.....230V/50Hz
- Výkon ohřívače vody.....1100W
- Celkový výkon.....1100-1300W
- Délka přívodní šňůry.....1,0 m
- Kapacita vodní nádrže.....2,5 L
- Bezpečnostní pojistka proti přehřátí
- Vyrobeno v Číně

### Popis přístroje („A“)

1. Síťový kabel
2. Výdejová tryska kávy
3. Prostor na šálek
4. Dvíčka pro vkládání kapslí
5. Vyjímatelná nádržka na vodu
6. Odkapávací mřížka
7. Vyjímatelná odkapávací nádržka a přihrádka na použité kapsle
8. Tlačítka
9. Svítící vypínač přístroje ON/OFF  
ON: přístroj je zapnutý  
OFF: přístroj je vypnutý

### Popis ovladačů („B“)

#### **10. Model MITACA M9:**

Tlačítko pro „malé nápoje“ . Tlačítko pro „velké nápoje“ 

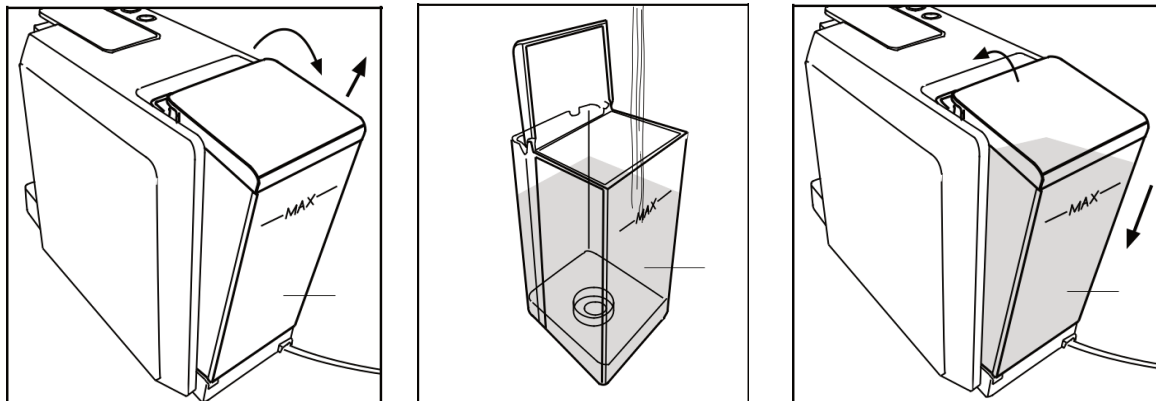
### OBSLUHA


#### Vložení filtru zachycujícímu vodní kámen („C“)


1. Vyjměte nádržku vytažením ven a zvednutím
2. Otevřete kryt
3. Nalijte do nádržky vodu tak, aby byl ponořen adaptér filtru vodního změkčovače
4. Podržte filtr proti vodnímu kameni pod tekoucí vodou, abyste odstranili vzduch uvnitř a vyvarovali se poruše přístroje
5. Vložte filtr proti vodnímu kameni do držáku v nádržce
6. Zavřete kryt


## Plnění nádržky („D“)

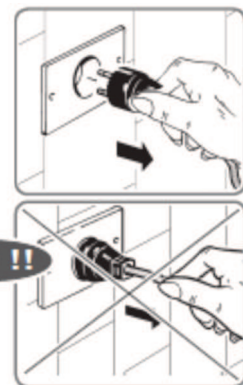
1. Vyjměte nádržku vytažením ven a zvednutím
2. Naplňte nádržku vodou až ke značce max
3. Vraťte nádržku zpět pomalým nakloněním a naklopením do vodního ventilu. Stlačte vrchní část přístroje až uslyšíte cvaknutí. Abyste předešli úniku vody, ujistěte se, že je nádržka pevně usazená.



 **Před plněním nádržky vždy odpojte přístroj z elektrické sítě.**

 **K plnění nádržky používejte vždy pouze studenou upravovanou (balenou nebo filtrovanou) vodu. K plnění nádržky používejte pouze čerstvou vodu. Nepoužívejte perlivou minerální vodu nebo jakékoli jiné tekutiny.**

 **Vždy se ujistěte, že je v nádržce voda. Pokud by běžela vodní pumpa naprázdno, způsobí to její přehřátí.**



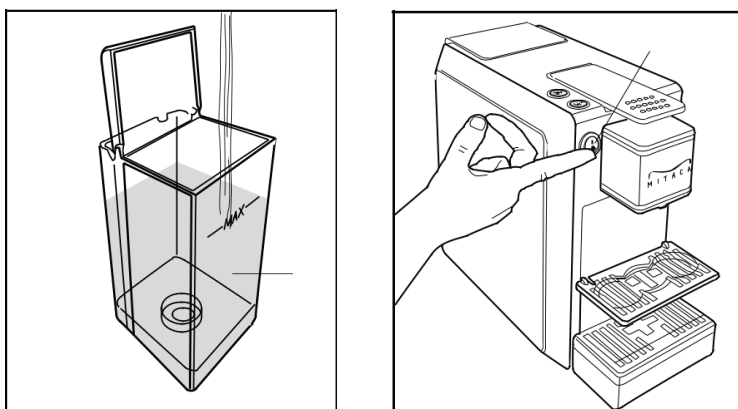
## Začínáme-nahřátí kávovaru („E“)

1. Naplňte nádržku vodou ke značce max
2. Zasuňte přívodní kabel do elektrické sítě.
3. Zapněte přístroj zmačknutím tlačítka ON/OFF

### **Poznámka**

Při zapnutí se aktivuje nabíjení obvodu čerpadla kávovaru. Přístroj provede krátké nahřátí a samočisticí cyklus a (zahřívací fáze).

4. Když je dosažena provozní teplota, kontrolky a svítí nepřetržitě.



## Vypláchnutí přístroje/vnitřních okruhů („A-D“)

Před prvním použitím nebo byl-li přístroj delší dobu mimo provoz, je nutné jej nejdříve propláchnout. Před provedením této rychlé operace zajistěte, aby byly propláchnuty všechny vnitřní okruhy.

1. Umyjte nádržku kartáčem, vodou a prostředkem na mytí nádobí, poté ji pečlivě vyčistěte, vysušte a umístěte zpět.
2. Naplňte nádrž vodou ke značce max.
3. Zapněte přístroj zmačknutím tlačítka ON/OFF.
4. Odstraňte mřížku.
5. S nahřátým přístrojem bez vložené kapsle, zmáčkněte tlačítko (šálku) a počkejte, než voda proteče. Tuto operaci opakujte
6. 2-3krát. Použitá voda bude zadržena v zadržovací nádržce.


## Příprava kávy/čaje/ („A-B-F“)



**Používejte pouze kapsle „Mitaca Professional System“.**



**Ujistěte se, že je v nádržce dostatek vody. Nepoužívejte přístroj bez vody v nádržce.**

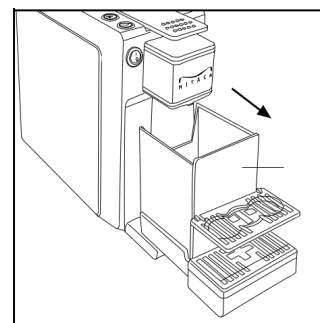
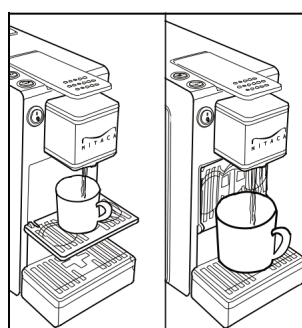
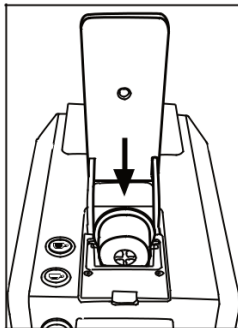
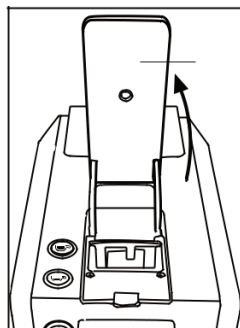
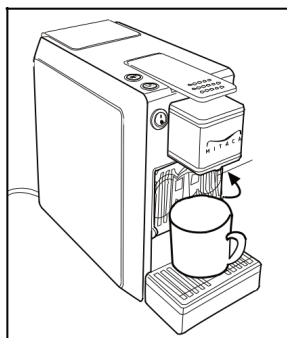
1. Postavte na mřížku šálek a umístěte jej přímo pod trubičku výdeje kávy.
2. Pomalu zvedejte horní páku mechanismu uložení kapsle až nadoraz.
3. Vložte kapsli do speciálního otvoru.
4. Kompletně uzavřete páku.
5. Stiskněte tlačítko . Jakmile vyteče požadované množství tekutiny, přístroj se automaticky vypne.
6. Jakmile je výdej dokončen, odstraňte použitou kapsli.

### **Poznámka**

Výška mřížky může být přizpůsobena požadované velikosti šálku. K nastavení mřížky do maximální výšky ji vytáhněte a umístěte ji naproti boxu na sbírání kapslí.

### **Užitečné rady**

K přípravě Espresso používejte silné šálky a snažte se je předem nahřát. To udrží vaši kávu déle teplou.



## Vyprázdnění nádobky na kapsle („H“)

1. Nadzdvihněte lehce odkapávací nádržku a vyjměte ji z přístroje.
2. Odstraňte zásobník na použité kapsle z nádržky, vyprázdněte ji a vypláchněte.
3. Vyčistěte všechny zbytky vody a kávy z nádržky a mřížky.
4. Sestavte všechny části dohromady a vložte kompletní nádobku na použité kapsle do přístroje.

## ÚDRŽBA

### Denní čištění

1. Zmáčkněte tlačítko výdeje kávy bez vložené kapsle a nechte protéct cca šálek vody. Použitá voda bude shromážděna v nádržce.

### Jak čistit přístroj („H“)

1. K čištění těla přístroje použijte vlhký hadřík, ale **nepoužívejte abrazivní mycí prostředky!**
2. Po každém použití:
  - Nadzdvihněte jemně odkapávací nádržku a vyjměte ji z přístroje.

- Umyjte součásti vlažnou vodou a normálním přípravkem na mytí nádobí.
- Vyprázdněte vodu z nádržky, opláchněte ji a usušte.



### Neumývejte součásti v myčce na nádobí.

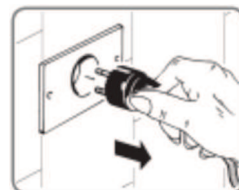
3. Před zapojením přístroje do elektrické sítě se přesvědčte, že všechny součásti jsou úplně suché.



### Před čištěním VŽDY odpojte přístroj z elektrické sítě.

Nikdy neponořujte tělo přístroje (1) do vody nebo jiných tekutin, ani jej nikdy neumývejte v myčce na nádobí.

Je zakázáno sušit jakoukoliv část přístroje v troubě a/nebo mikrovlnné troubě.



### Výměna filtru proti vodnímu kameni

1. Vyměňte nádržku povytažením směrem ven a nadzdvihnutím.
2. Otevřete kryt.
3. Vyměňte filtr proti vodnímu kameni z nádržky a nahradte jej novým.

**Poznámka: Měňte filtr každých 6 měsíců.**

### Odvápnění

Tvorba vodního kamene je přirozeným důsledkem užívání přístroje. Provést odvápnění je nutné každých 5-6 měsíců, je-li voda velmi tvrdá, i častěji. K odvápnění vašeho kávovaru můžete použít jakýkoliv běžně dostupný netoxický a zdraví neškodlivý odvápnovací prostředek.

1. Vypněte přístroj
2. Vyměňte nádrž a vyprázdněte ji.
3. Naplňte nádrž odvápnovacím prostředkem dle návodu na obalu.
4. Odstraňte mřížku.
5. Zapněte přístroj.
6. Zapněte přístroj bez vložení kapsle tlačítkem ☺ a vyčkejte, než je výdej tekutiny ukončen. Použitá voda bude zachycena v nádržce.
7. Vypněte přístroj.
8. Ponechte odvápnovací prostředek asi 10-15 minut ve vypnutém přístroji.
9. Opakujte postup 5-7 do té doby, než je nádržka s odvápnovacím prostředkem prázdná.
10. Vyměňte nádržku, důkladně ji vypláchněte a naplňte čerstvou vodou.
11. Zapněte přístroj.
12. Zmačkněte tlačítko bez vložení kapsle a vyčkejte, než bude výdej tekutiny ukončen. Opakujte akci než se nádržka vyprázdní. Použitá voda bude zachycena v odpadní nádržce.
13. Jakmile bude nádržka prázdná, vypněte přístroj.
14. Naplňte znovu nádržku a opakujte postup od bodu 12.
15. Po ukončení druhého propláchnutí, naplňte opět nádržku. Přístroj je nyní připraven k použití.

**Poznámka: Používání filtru proti vodnímu kameni významně snižuje tvorbu vodního kamene.**

### Dlouhodobé postavení přístroje mimo provoz

1. Nebude-li přístroj delší dobu používán, vypněte jej a odpojte ze sítě.
2. Uskladněte přístroj na suchém a bezprašném místě, mimo dosah dětí.
3. Doporučujeme Vám uložit přístroj do jeho originálního obalu.
4. Teplota na skladovacím místě by neměla klesnout pod 5°C, aby se předešlo poškození součástí zamrznutím vody uvnitř nich.

### Problémy a jejich řešení

Příčina	Způsobeno	Řešení
Nápoj není vydáván.	Nádržka je prázdná. Nádržka není správně usazená. Zásobník na použité kapsle je plný.	Naplňte nádržku Usaďte pořádně nádržku. Vyprázdněte zásobník.



	Trubky jsou ucpané vodním kamenem. Je rozbitá pumpa.	Odvápněte přístroj (str.9) Kontaktujte prodejce
Káva není dostatečně teplá.	Šálky jsou studené Je rozbitá topná spirála.	Nahřejte šálky. Kontaktujte prodejce
Pumpa je příliš hlučná.	Nádržka není správně usazená. Je rozbitá pumpa.	Usadte pořádně nádržku. Kontaktujte prodejce
Z trubičky pro výdej kávy vykapává tekutina, zvláště při nahřívání přístroje.	To není závada.	Je to obvyklé, nejde o závadu.
Káva má nakyslou chuť.	Přístroj po odvápnění nebyl řádně propláchnut.	Znovu propláchněte přístroj.

### **Likvidace**

- Tento výrobek odpovídá normě 2002/96/EC
- Symbol přeškrtnuté popelnice na přístroji znamená, že přístroj po ukončení životnosti nesmí skončit v komunálním odpadu. Musí být ekologicky zlikvidován v centru pro elektronické přístroje nebo vrácen při nákupu nového, obdobného přístroje.



- Uživatel je zodpovědný za likvidaci přístroje v recyklačním centru po ukončení jeho životnosti pod pokutou dle zákona.
- Zaslání vysloužilého přístroje do recyklačního centra a nakládání s ním ohleduplně k životnímu prostředí přispívá k vyvarování se negativnímu vlivu na životní prostředí a veřejné zdraví a umožňuje recyklaci materiálů, z nichž je přístroj vyroben.
- Pro detailnější informace kontaktujte místní odpadové centrum nebo obchod, v němž byl přístroj zakoupen.
- Výrobce a dovozce splnili svou povinnost zodpovídat za recyklaci a ekologické nakládání s odpadem.