

DYMO[®]

LabelWriter[®]

Wifi



Návod

Obsah

1	Bezpečnostné opatrenia
2	Ochrana životného prostredia
3	Informácie o novej tlačiarni New Label Printer
3	Registrácia Vášho výrobku
3	Oboznámenie sa s tlačiarnou Label Printer
5	Pripojenie do siete
5	Klávesy Label Feed
6	Kontrolka pripojenia do siete
6	Klávesa WPS
6	RESET
6	Páčka uvoľnenia pásky
6	Sprievodca štítkovaním
6	O štítkoch
7	Systémové požiadavky
8	Vytvorenie a tlač štítkov
8	DYMO Label Software
8	DYMO Connect Mobile App
8	DYMO Stamps (jen USA)
8	Informácie pre vývojárov
10	Začíname
10	Pripojenie k sieti
10	Vloženie štítkov
12	Pripojenie tlačiarny do Vašej siete
12	Pripojenie tlačiarny WPS
12	Pripojenie tlačiarny cez Pomoc rýchleho nastavenia
13	Tlač štítkov
13	Tlač štítkov z počítača
14	Tlač štítkov z mobilného zariadenia
14	Pripojenie tlačiarny cez USB kábel
15	Konfigurácia bezdrôtového nastavenia tlačiarny
15	Vstup do nastavenia
16	Menu webového nastavenia
16	Spustenie Pomoci rýchleho nastavenia
16	Bezdrôtové pripojenie
17	Ako získať PIN k WPS
17	Ako získať prístup k tlačiarni
18	Pripojenie tlačiarny k inej sieti
19	Zmena nastavení
19	Zmena hesla
19	Premenovanie tlačiarny
20	Zmena jazyka
20	Zmena časového nastavenia
21	Starostlivosť o tlačiareň
22	Pomoc
22	Kontrolka bezdrôtového pripojenia
22	Kontrolka pripojenia do elektrickej siete

23	Problémy s bezdrôtovým pripojením
25	Problém s tlačiarňou
27	Prenastavenie tlačiarne do továrenského nastavenia
27	Ako získať zákaznícku podporu
28	Spätná väzba
29	Technické informácie a ochrana životného prostredia
29	Technická špecifikácia
30	Špecifikácia bezdrôtového pripojenia
30	Certifikát prístroja

Bezpečnostné opatrenia

Prečítajte si a dodržujte nasledujúce inštrukcie.

Všeobecné informácie

- Plastové obaly nedávajte deťom na hranie.
- Prístroj umiestnite na rovnú plochu.
- Používajte ho predpísaným spôsobom.
- Hneď, ako ucítite podozrivý zápach, zbadáte dym alebo akýkoľvek iný, podozrivý signál, prístroj odpojte z elektrickej siete.
- Prístroj nerozoberajte. Ak potrebujete prístroj opraviť alebo skontrolovať, kontaktujte našu Zákaznícku podporu DYMO.
- Dávajte pozor, aby ste prístroj nepustili, nebuchli doňho, alebo ho nejako inak nepoškodili.
- Do prístroja sa nesmie dostať voda ani iné tekutiny.
- Ak budete prístroj čistiť, odpojte ho od elektriny.
- Do prístroja nepatria cudzie predmety.
- Na čistenie prístroja nepoužívajte riedidlá, lieh, ani benzín, pretože môžu spôsobiť poškodenie povrchu prístroja. K čisteniu používajte mäkkú utierku.

Zapojenie do elektrickej siete

- Používajte iba originálne káble.
- Nechytajte elektrickú zásuvku mokrými rukami.
- Nezkracujte káble.
- Nepoužívajte káble, ak sú poškodené.
- Káblom neťahajte.
- Adaptéry sa nesmú prehriať. Zabezpečte dostatočný prístup vzduchu.
- Ak prístroj nepoužívate, odpojte ho z elektrickej siete.

Tlačiareň

- Ak je tlačiareň v prevádzke, nestrkajte do nej prsty.
- Do tlačiarne nepatria cudzie predmety.
- Nestrkajte prsty do priestoru, kde sa odstrihávajú štítky.
- Prístroj nedávajte na priame slnečné svetlo, nevystavujte ho príliš nízkym ani vysokým teplotám, chráňte ho pred vlhkosťou a prachom.
- Nezdvíhajte prístroj za kryt.

Štítky

- Používajte iba originálne štítky DYMO. Záruka na výrobok sa nevzťahuje v prípade používania neoriginálnych štítkov.
- Štítky používajte iba na čistej a suchej ploche pri izbovej teplote.
- Nevystavujte rolky so štítkami priamemu slnečnému žiareniu, vysokým teplotám, veľkej vlhkosti alebo prachu. Skladujte ich na chladnom a suchom mieste.

Ochrana životného prostredia

Prístroj, ktorý ste si zakúpili využíva pre svoje výrobky prírodné zdroje. Môže obsahovať časti, ktoré sú nebezpečné pre zdravie i životné prostredie. Prístroj nevyhadzujte do bežného odpadu, ale do špeciálneho elektronického odpadu. Takto bude ďalej recyklovaný v súlade s ochranou životného prostredia.



V prípade akýchkoľvek otázok nás kontaktujte na Zákazníckej podpore DYMO.

Nová tlačiareň

Gratulujeme Vám k zakúpeniu novej tlačiarne DYMO LabelWriter. Vďaka nej budete môcť roky spoľahlivo tlačiť štítky.

Navštívte stránku **www.dymo.com**, nájdete na nej informácie ohľadom štítkov a príslušenstva.

Registrácia prístroja

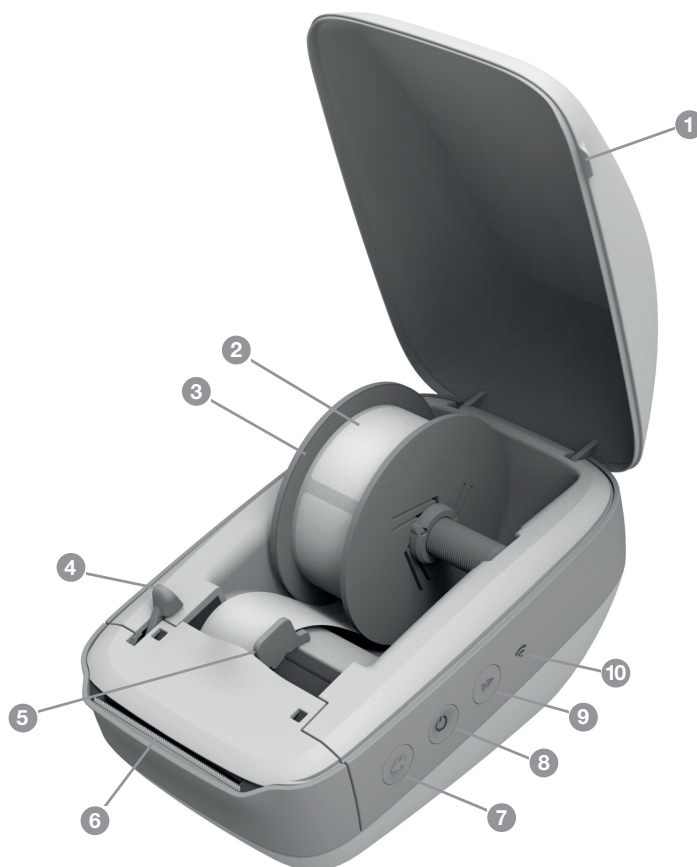
Svoj prístroj zaregistrujte na **www.dymo.com/register**. Budete potrebovať sériové číslo, ktoré nájdete na spodnej strane prístroja.

Táto tlačiareň nepoužíva tonery ani atrament, pretože tlačí na základe termotlače. Preto jediné, čo do nej budete nakupovať, sú štítky.



Serial number on bottom of printer

Jednotlivé časti tlačiarne



- | | | |
|---------------------------|--|-----------------------------------|
| 1 Páčka krytu | 5 Vodítko štítkov | 9 Tlačidlo na spätný posun štítku |
| 2 Rolka štítkov | 6 Výstupný otvor štítkov a odtrhávacia lišta | 10 Kontrolka pripojenia wifi |
| 3 Cievka na rolky štítkov | 7 Tlačidlo na posunutie štítku | |
| 4 Uvoľňovač štítkov | 8 Zapnutie a vypnutie štítkovača | |

Pohľad z pravej strany



Pohľad zo zadu



- | | |
|-----------------------------------|----------------------------------|
| 1 Tlačidlo na posunutie štítku | 5 Pripojenie k sieti |
| 2 Zapnutie a vypnutie štítkovača | 6 USB pripojenie |
| 3 Tlačidlo na spätný posun štítku | 7 Resetovanie |
| 4 Kontrolka pripojenia wifi | 8 Ochranné nastavenie wifi - WPS |

Power

Tlačidlo zapína a vypína tlačiareň. Po piatich minútách, odkedy tlačiareň nepoužívate sa automaticky spustí úsporný režim a rozsvieti sa svetielko.

Viac informácií na str. 22

Tlačidlo na posunutie štítku

Tlačidlo  posúva štítok dopredu

Tlačidlo  posúva štítok dozadu a používa sa pri vyberaní z tlačiarne a výmene rolky.

Pripojenie k wifi

Svetielko svieti, keď je tlačiareň pripojená k wifi. Viac informácií na str. 22

Tlačidlo WPS

Používa sa na pripojenie tlačiarne k Vášmu modemu. Behom dvoch minút stlačte tlačidlo WPS na modeme a na tlačiarni. Viac informácií o pripojení tlačiarne cez WPS na str. 12

Informáciu, či Váš modem podporuje WPS, nájdete v dokumentácii k modemu.

Tlačidlo RESET

Podržaním tlačidla RESET dlhšie ako päť sekúnd, sa tlačiareň vráti do východzieho továrenského nastavenia. Vymažú sa tak všetky nastavenia, ktoré ste predtým zadali.

Krátke stlačenie (1-5 sekúnd)	Reštartuje tlačiareň bez vymazania Vášho nastavenia.
Dlhé stlačenie (viac ako 5 sekúnd)	Vymaže všetky nastavenia tlačiarne a vráti tlačiareň do východzieho továrenského nastavenia. Tlačiareň sa spustí v režime Access Point a automaticky sa otvorí pomoc rýchleho nastavenia, keď sa tlačiareň pripojí k Vášmu počítaču.

Páčka na uvoľnenie štítku


Páčka uvoľní tlak na štítok na prednej strane tlačiarne, takže štítok je možné jednoducho odobrať z výstupného otvoru.

Zarovnávač štítkov

Zarovnávač štítkov je dôležitý pre úzke štítky, ako sú adresné alebo špeciálne štítky. Vďaka nemu zostávajú štítky zarovnané pri ľavom okraji škárky so štítkami, takže štítky prechádzajú správnym spôsobom.

Štítky

Dymo tlačiarne LabelWriter používajú moderné technológie termotlače tak, aby mohli tlačiť na špeciálne upravené termoštítky. To znamená, že nemusíte kupovať tonery alebo atramentové cartridge.

 Záruka DYMO sa nevzťahuje na poškodenie tlačiarne spôsobené používaním iných, než originálnych štítkov DYMO. Pretože DYMO tlačiarne LabelWriter majú technológiu termotlače, je potrebné používať špeciálne štítky k tejto termotlači určené. Termálne ošetrené štítky, ktoré sú iné, než originál značky DYMO, nemusia byť kompatibilné s tlačiarnou a tlač na nich môže byť nekvalitná alebo môžu spôsobiť poškodenie tlačiarne.

Ako dlho štítky vydržia záleží na tom, ako štítky používate. Papierové termoštítky vytlačené na tlačiarni LabelWriter väčšinou vyblednú v prípadoch ak:

- sú dlhú dobu vystavované priamemu slnečnému žiareniu, fluoreskujúcemu svetlu alebo nadmernému teplu
- sú v kontakte s plastifikátorom (napríklad štítky na plastových zakladačoch)

Ak sú štítky v originálnom balení, ich životnosť pre LabelWriter je 18 mesiacov. Ak sú štítky použité na krátkodobú aplikáciu (obálky, balíky, atď.), vyblednutie nie je problém. Ak však štítky používate na zakladače, časom postupne vyblednú. Štítok umiestnený na okraji zošita, ktorý je vystavený na polici slnečnému žiareniu vybledne behom niekoľkých mesiacov.

Aby ste predĺžili životnosť štítkov, skladujte ich na chladnom, suchom mieste v čiernom vrecku, do ktorého sú originálne zabalené.

Objednávky štítkov

DYMO ponúka široký sortiment štítkov pre tlačiareň LabelWriter, vrátane štítkovania obálok, balíkov, zakladačov, médií, menoviek atď. Kompletný zoznam nájdete na webovej stránke DYMO: www.dymo.com.



Záruka DYMO sa nevzťahuje na poškodenie spôsobené použitím iných než originálnych štítkov DYMO. Pretože DYMO tlačiarene LabelWriter používajú termotlač, je potrebné používať špeciálne štítky k tomu určené. Termálne ošetrenie použité na štítky, iné než od originálneho výrobcu DYMO, môže spôsobiť zlú tlač, poprípade poškodenie tlačiarene.

Systémové požiadavky

Tlačiareň LabelWriter Wireless vyžaduje nasledujúce verzie:

- Windows® 7 alebo novšie
- OS X® 10.11 alebo novšie
- iOS® 9 alebo novšie
- Android® 5 alebo novšie

Tvorba a tlač štítkov

Existuje niekoľko možností, ako vytvoriť a vytlačiť štítky:

- DYMO Label software
- DYMO Stamps (len USA)
- DYMO Connect

DYMO Label Software

Pre jednoduchú tlač štítkov funguje Vaša tlačiareň so softvérom DYMO Label v.8. Štítky môžete tlačiť priamo z plochy pomocou QuickPrint a z Microsoft Word, Excel a Outlook pomocou DYMO Label Add-ins, ktorý sa Vám nainštaluje automaticky pri inštalácii softvéru do počítača. Pre viac informácií sa pozrite do softvérového manuálu. Tlač štítkov z počítača na str. 13.

Mobilná aplikácia DYMO Connect

S tlačiarňou môžete tvoriť a tlačiť štítky vďaka mobilnej aplikácii DYMO Connect, ktorú si môžete stiahnuť v obchode Apple App alebo Google Play. Tlač štítkov z mobilného zariadenia na str. 14

Informácie pre vývojárov

DYMO poskytuje najrôznejšie informácie pre tých, ktorí chcú vyvíjať produkty, ktoré fungujú s tlačiarňami LabelWriter a softvérom DYMO Label. Tu nájdete poznámky pre tých, ktorí vyvíjajú výrobky, ktoré fungujú s tlačiarňami LabelWriter.

- Pamätajte, že tlačiarne LabelWriter sú štandardné tlačiarne. Tlač nie je iná, než z akejkoľvek inej laserovej alebo atramentovej tlačiarne, iba stránky sú menšie.
- V prípade, že chcete automatickú tlač a chcete využiť tlač zo softvéru DYMO Label, viac informácií nájdete na support.dymo.com. Vývojari sa môžu prihlásiť na blog.developer.dymo.com

Začínáme

Pre nastavenie tlače na tlačiarni z Vášho počítača nasleduje inštrukcie v tejto sekcii.

Na začiatku musíte:

- 1 zapojiť do siete
- 2 vložiť rolku so štítkami
- 3 pripojiť tlačiareň k wifi
- 4 nainštalovať softvér pre tlač štítkov
- 5 pripojiť tlačiareň k softvéru buď z počítača alebo mobilného zariadenia

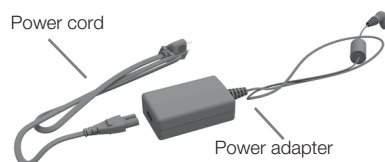
Informácie ohľadom bezdrôtového pripojenia tlačiarny na str. 15.

Zapojenie do siete

Rôzne modely tlačiarní majú rôzne požiadavky na pripojenie do siete.



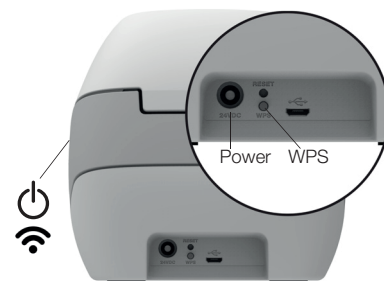
Uistite sa, že sieťový adaptér bol súčasťou dodaného balenia tlačiarny. Pozrite sa na technické špecifikácie na str. 29



Zapojenie do siete

- 1 Pripojte kábel do adaptéru a adaptér pripojte k tlačiarni.
- 2 Adaptér pripojte do siete.
- 3 Stlačte tlačidlo Zapnúť na boku tlačiarny.

Rozsvieti sa kontrolka sieťového pripojenia a pripojenia k wifi.



Vložte rolku so štítkami

Každá rolka so štítkami je v čiernom plastovom obale. Štítky v tomto obale ponechajte vždy počas skladovania.

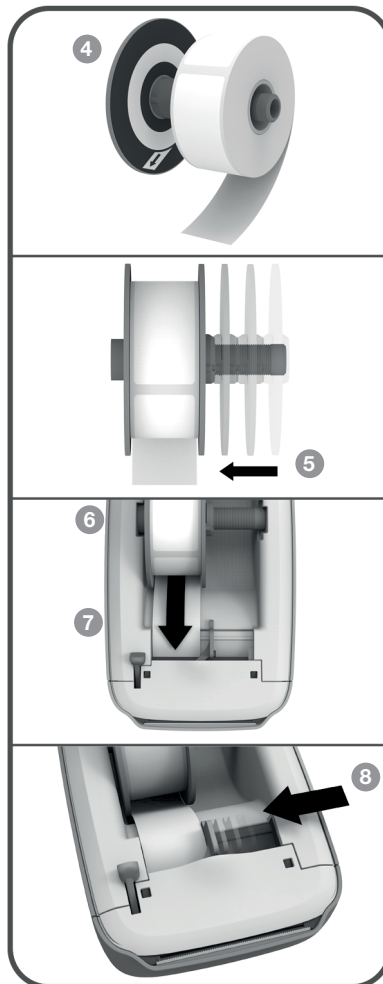
Dôležité!

Aby štítky boli poriadne vytlačené, je potrebné dávať pozor na správne založenie rolky so štítkami do tlačiarny:

- Uistite sa, že je tlačiareň zapojená do siete.
- Rolka so štítkami musí byť správne vložená do tlačiarny, nesmie tam byť medzera.
- Rolka so štítkami musí byť umiestnená vľavo pri ľavom okraji škárky, ktorou vychádza štítok.

Vloženie rolky so štítkami

- 1 Keď je tlačiareň zapnutá, stlačte tlačidlo spätného chodu a odstráňte ochranné štítky, ktoré chránili tlačiareň pri dodaní.
- 2 Otvorte vrchný kryt a odstráňte obaly z vnútornej strany.
- 3 Vyberte cievku z krytu a oddelte ju od vretienka.
- 4 Držte vretienok cievky v ľavej ruke a rolku so štítkami na ňu umiestnite tak, aby štítky boli dole a na ľavom okraji bez medzery.
- 5 Posunte špulku napravo a stlačte po strane rolky so štítkami tak, aby nezostala žiadna medzera medzi rolkou a cievkou.
Pre správnu tlač na štítky je potrebné zaistiť, aby cievka bola bez medzery pevne umiestnená medzi oboma stranami.
- 6 Vložte cievku na rolku so štítkami do štrbiny krytu tlačiarne a nechajte časť štítkov odmotaných z rolky.
- 7 Ľavú časť štítkov s ľavou časťou štrbiny vyrovnajte a vložte štítky do štrbiny. Tlačiareň automaticky posunie štítky a zastaví sa u prvého.
Ak tlačiareň automaticky neposunie štítky, uistite sa, že prvý štítok je poriadne zasunutý a potom stlačte tlačidlo k posunu štítkov dopredu na boku tlačiarne.
Ak prvý štítok na rolke nie je celý, posuňte ho a tlačiareň ho vysunie.
- 8 Posuňte cievku so štítkami doľava tak, aby sa vyrovnala s pravým okrajom. Skontrolujte, či nie je štítok v cievke zachytený.
- 9 Opatrne zavrite kryt.



Pripojenie tlačiarne k wifi

Zistite spôsob Pripojenia Vašej tlačiarne k wifi. Informáciu o preferovanom spôsobe pripojenia nájdete v manuáli k modemu.

Tlačiareň môžete k wifi pripojiť rýchlo niekoľkými spôsobmi:

- cez tlačidlo WPS
- cez pomoc rýchleho nastavenia na webovej konfigurácii k tlačiarň LabelWriter.

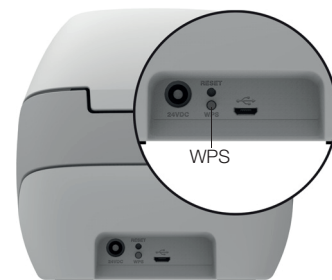
Informácie k zložitejším konfiguráciám nájdete na str. 15 Konfigurácia sieťového pripojenia tlačiarne LabelWriter.

Pripojenie tlačiarne cez WPS

Pokiaľ máte na modeme WPS, môžete rýchlo a bezpečne pripojiť tlačiareň bez zadania užívateľského mena a hesla. Informáciu, či má Váš modem WPS nájdete v manuáli.

Použitie tlačidla WPS

- 1 Stlačte tlačidlo WPS vzadu na tlačiarň.
Kontrolka pripojenia k wifi na boku tlačiarne začne svietiť.
- 2 Stlačte tlačidlo WPS na modeme behom dvoch minút.



Keď sa tlačiareň úspešne pripojí k Vašej sieti, kontrolka pripojenia je zapnutá, ale nesvieti.

Pokiaľ sa pripájate cez heslo, informácie o pripojení nájdete na str. 17.

Pripojenie tlačiarne cez pomoc rýchleho nastavenia

Uistite sa, že máte heslo alebo informácie pre pripojenie tlačiarne k sieti. Pokiaľ si nie ste istý, kontaktujte Vášho administrátora.

Pre pripojenie k firemnej sieti kontaktujte Vášho firemného administrátora, ktorý Vám pomôže.

Využitie pomoci rýchleho nastavenia

- 1 Po tom, ako ste zapli tlačiareň na pár sekúnd, pripojte sa na počítači k sieti nazvanej **DYMOLWWxxxxxx**. Toto označenie tlačiarne nájdete na spodnej strane tlačiarne. Váš počítač sa pripojil k Vašej sieti a umožnil tak pripojenie k wifi pre tlačiareň.
- 2 Na webovom prehliadači zadajte nasledujúce URL: **http://192.168.58.1**
Webová konfigurácia sa otvorí v prehliadači pri prihlásení.

- 3 Prihlásenie k webovej konfigurácii:
 - Užívateľské meno: **admin**
 - Heslo: **admin**
- 4 Nasledujte pokyny pomoci pripojenia tlačiarne k Vašej sieti:
 - **Názov tlačiarne** - možnosť zmeniť názov východzej tlačiarne na tlačiareň vo Vašej sieti.
 - **Spôsob pripojenia** - je doporučené DHCP. Pokiaľ si vyberiete statické pripojenie, je potrebné zadať všetky podrobnosti siete pre konfiguráciu tlačiarne pre sieť.
 - **Wifi pripojenie** - kliknite na Connect/Pripojiť pri wifi sieti, ku ktorej sa chcete pripojiť. Viac informácií nájdete na str. 16.
Pokiaľ je tlačiareň úspešne pripojená k sieti, svieti príslušná kontrolka sieťového pripojenia na boku tlačiarne.
- 5 Zapíšte si IP adresu pro tlačiareň tak, aby ste boli schopný zadať webovú konfiguráciu i nabadúce.

Akonáhle je tlačiareň pripojená k sieti, pripojenie Vášho počítača k wifi sa zruší a Váš počítač by sa mal automaticky znovu pripojiť k sieti. Pokiaľ máte problémy s pripojením, skontrolujte, či sa Váš počítač znovu pripojil k Wifi.

Viac informácií nájdete na str. 23.

Tlač štítkov

Vytvárať a tlačiť štítky môžete z počítača vďaka softvéru DYMO vo Vašom počítači alebo aplikácii DYMO Connect na mobilnom zariadení.



Tlač štítkov z počítača

- 1 Pre tlač štítkov z počítača je potrebné nainštalovať softvér DYMO Label z webovej stránky support.dymo.com
- 2 Pre použitie softvéru DYMO Label je potrebné spraviť nasledujúce kroky:
 - pokiaľ sa jedná o inštaláciu prvej tlačiarne DYMO, kliknite na YES/ÁNO pre pripojenie tlačiarne k wifi.
 - pokiaľ už máte tlačiareň DYMO pripojenú, vyberte Add Network Printer/ Pridajte tlačiareň v menu File.
- 3 Nasledujte pokyny z Add Network Printer/ Pridajte tlačiareň.

Tlačiareň s pripojením k wifi je teraz vybraná v softvére DYMO Label.



Tlač štítkov z mobilného zariadenia

Tvorit' a tlačit' štítky môžete v tlačiarni LabelWriter z mobilného zariadenia vďaka aplikácii DYMO Connect, ktorá je k dispozícii na stiahnutie v Apple Store alebo na Google Play.

Tlač z mobilného zariadenia

- 1 V App store na Vašom mobilnom zariadení si vyhľadajte DYMO Connect alebo použite príslušný QR kód:



- 2 Nainštalujte aplikáciu DYMO Connect.
- 3 Otvorte aplikáciu a vyberte tlačiareň LabelWriter.

Pokiaľ máte problémy s pripojením k tlačiarni, inštrukcie nájdete na str. 23.

Pripojenie tlačiarene cez USB kábel

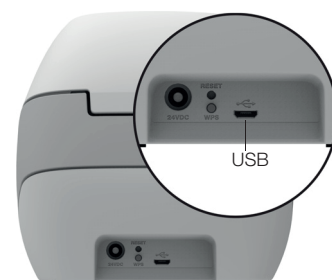
Ak nechcete pripájať tlačiareň k sieti, môžete ju pripojiť k počítaču priamo cez USB kábel. Použité na to jedine USB kábel DYMO s číslom 1997364 z balenia.



Nepripájajte tlačiareň k počítaču, dokiaľ nie je inštalácia softvéru dokončená.

Pre pripojenie tlačiarene priamo z počítača:

- 1 Nainštalujte najnovšiu verziu softvéru DYMO Label z webovej stránky support.dymo.com
- 2 Na záver inštalácie pripojte tlačiareň k Vášmu počítaču.
 - pripojte USB kábel do USB portu na zadnej strane tlačiarene.
 - zapojte druhú časť káblu do USB portu na počítači.
- 3 Spustite softvér DYMO Label.
- 4 Vyberte tlačiareň DYMO LabelWriter Wireless.



Konfigurácia bezdrôtovej tlačiarne LabelWriter

Bezdrôtová tlačiareň LabelWriter obsahuje nástroj pre nastavenie tlačiarne cez sieť, ktorý Vám umožní tlačiareň nastaviť a zobraziť jej stav.

Doporučené prehliadače

Pre najlepšie výsledky použite pre webovú konfiguráciu LabelWriter najnovšiu verziu týchto prehliadačov:

- Internet Explorer verzia 10 alebo novšia
- Chrome verzia 35 alebo novšia
- Firefox verzia 36 alebo novšia
- Safari verzia 10 alebo novšia
- Opera verzia 20 alebo novšia

Prístup k nástroju webovej konfigurácie

Akonáhle je tlačiareň pripojená k Vašej wifi môžete sa k nástroju webovej konfigurácie pripojiť cez IP adresu.

Pokiaľ ste zatiaľ nenastavovali tlačiareň na sieti, viac informácií nájdete na str. 12.

Začnite s nástrojom webovej konfigurácie

- 1 Počas nastavenia zadajte do Vášho prehliadača URL. Ak je to prvý krát, východzie URL je: **http://192.168.58.1**
- 2 Prihláste sa k nástroju webovej konfigurácie:
 - užívateľské meno: **admin**
 - heslo: **admin** alebo heslo, ktoré ste si nastavili.

Stránka so stavom tlačiarne sa objaví s informáciou o aktuálnom pripojení k wifi.

Menu webového nastavenia

Pre vstup do menu webového nastavenia, kliknite na horný ľavý roh na akejkoľvek stránke nástroja webového nastavenia. Z tohoto menu, budete môcť:

- spustiť rýchle nastavenie pre pripojenie sa k sieti wifi
- skontrolovať stav tlačiarne
- zmeniť názov tlačiarne
- vybrať nové pripojenie k wifi
- nastaviť bod prístupu tlačiarne
- nastaviť statické pripojenie k wifi
- zmeniť heslo
- zmeniť jazyk
- nastaviť časový limit
- reštartovať tlačiareň

Spustenie pomoci rýchleho nastavenia

Keď sa prvý krát pripojíte k tlačiarni LabelWriter, pomoc rýchleho nastavenia Vás prevedie celým procesom. Kedykoľvek môžete znovu spustiť pomoc rýchleho nastavenia v menu a pripojiť sa k inej sieti.

Túto možnosť môžete i preskočiť a nastaviť si tlačiareň manuálne z menu.

Viac v Pripojení k sieti wifi.

Pripojenie k sieti wifi

Nástroj webového nastavenia Vám umožní viac možností pripojenia tlačiarne k sieti wifi, ako napríklad prístup ku skrytej sieti alebo pokročilejšie nastavenia.

Metódy bezpečného pripojenia sú:

- Open
- WEP
- WPA/WPA2 - Personal Mixed
- WPA2 - Personal
- WPA/WPA2 - Enterprise Mixed
- WPA2 - Enterprise



Certifikáty X.509 vo formáte PEM a DER sú podporované. Certifikáty PFX musia byť prevedené do PEM/DER.

Informácie v tejto sekcii sú na základe predpokladu, že poznáte názov siete a ďalšie podrobnosti. Pokiaľ nemáte tieto informácie k dispozícii, kontaktujte Vášho správcu siete.

Pripojenie tlačiarne k viditeľnej wifi sieti

- 1 Prihláste sa k nástroju webového nastavenia. Viac informácií na str. 15.
- 2 V menu kliknite na Wifi pripojenie

- 3 Kliknite na Connect/ Pripojiť vedľa názvu siete, ku ktorej sa chcete pripojiť. Ak sa tam Vaša sieť nenachádza, zadajte jej názov ručne.
- 4 Zadajte požadované informácie a kliknite na Connect/ Pripojiť.

Ručné nastavenie skrytej siete wifi.

- 1 Prihláste sa k nástroju webového nastavenia, viac informácií na str. 15.
- 2 V menu kliknite na Wifi pripojenie.
- 3 Kliknite na Add network/ Pridať sieť.
- 4 Zadajte detaily siete a kliknite na Connect/ Pripojiť.

Získanie hesla k WPS

Niektoré modemy podporujú WPS, ale vyžadujú si heslo.

Pre pripojenie k WPS

- 1 Prihláste sa k nástroju webového nastavenia, viac informácií nájdete na str. 15.
- 2 V menu kliknite na WPS.
- 3 Kliknite na Get pincode/Získať heslo. Objaví sa osemmiestne číslo, rozsvieti sa pripojenie k wifi a behom odpočítavania dvoch minút sa musíte pripojiť k Vášmu modemu.
- 4 V priebehu času určeného na pripojenie zadajte heslo do nastavenia modemu. V manuáli k modemu sa pozrite, kam sa zadáva heslo.

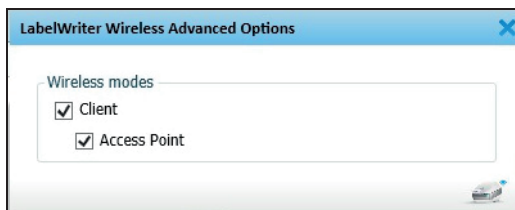
Získanie prístupu tlačiarne

Tlačiareň LabelWriter môže byť prístupovým bodom, alebo hotspotom, ktorý umožňuje priame pripojenie medzi tlačiarňou a počítačom. V tomto prístupovom režime sa môžete pripojiť k wifi a tlačiť z tlačiarne cez počítač bez pripojenia k wifi. Pripojenie tlačiarne je v tom prípade zapnuté. Ak sa pripojíte k wifi priamo, prístupový bod sa vypne. Zapínanie a vypínanie prístupového bodu si môžete nastaviť sami v softvéri DYMO Label cez LabelWriter Wireless Advanced Options.

Zapnutie prístupového bodu tlačiarne

- 1 Pripojte tlačiareň k počítaču cez USB kábel.
- 2 Zo softvéru DYMO Label vyberte možnosť LabelWriter Wireless printer pre túto tlačiareň.

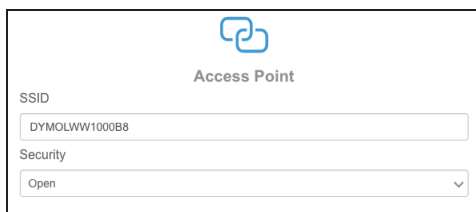
- 3 Kliknite na ikonku  vedľa tlačiarne. Otvorí sa dialogové okno s pokročilými možnosťami pre LabelWriter:




- 4 Vyberte prístupový bod a kliknite na X pre zavretie dialogového okna. Tlačiareň je teraz v režime prístupového bodu a môžete sa k nej pripojiť cez wifi z Vášho počítača.

Nastavenie prístupového bodu tlačiarne

- 1 Pripojte sa k sieti nazwanej **DYMOLWWxxxxxx**. Toto označenie tlačiarne nájdete na spodnej strane tlačiarne. Môže sa zmeniť počas pôvodného nastavenia. Váš počítač prerušil pripojenie k wifi a pripojil sa cez wifi k tlačiarne.
- 2 V internetovom prehliadači zadajte URL: **http://192.168.58.1** alebo URL z pôvodného nastavenia. Webové nastavenie sa otvorí v prehliadači na stránke s prihlásením.
- 3 Prihláste sa k webovému nastaveniu LabelWriter za pomoci:
 - užívateľského mena: **admin**
 - hesla: **admin** (alebo Vášho hesla)
- 4 V menu kliknite na IP Configuration>Access Point. Objaví sa stránka Access Point.



- 5 Vyberte bezpečnú metódu, zadajte autentizačné podrobnosti a kliknite na **Save/Uložiť**. Ak ste pripojení k tlačiarne cez prístupový bod, stratíte spojenie.

 Konfiguráciu prístupového bodu nezapnete prístupový bod. To môžete spraviť len cez Label Software DYMO.

Pripojenie tlačiarne k inej sieti

Pokiaľ máte tlačiareň v novom prostredí s iným wifi pripojením, budete potrebovať pripojiť tlačiareň k tejto novej sieti. Spraviť tak môžete rôznymi spôsobmi:

- použitím tlačidla WPS. Pozrite sa na str. 12 ako pripojiť tlačiareň pomocou WPS.
- pre nastavením tlačiarne na východzie továrenské nastavenie stlačením tlačidla RESET na z zadnej strane tlačiarne, a potom použitím pomoci rýchleho nastavenia.

viď str. 12 o pripojení tlačiarny za pomoci rýchleho nastavenia.

- Z Vášho počítača pripojenie k tlačiarni v režime prístupového bodu za použitia internetového nastavenia na tlačiarni. Viď inštrukcie dole.



K novej wifi sieti je potreba sa pripojiť zakaždým, keď ste s tlačiarnou v novom prostredí. Tlačiareň si nepamätá wifi pripojenie z minula.

Použitie webového nastavenia pre novú sieť

- 1 Ste s tlačiarnou v novom prostredí.
- 2 Ak ešte nie je zapnutý, zapnite prístupový bod tlačiarny. Viac informácií nájdete na str. 17 Získanie prístupového bodu tlačiarny.
- 3 Pripojte sa k sieti wifi nazvanej **DYMOLWWxxxxxx** (alebo názov predchádzajúceho pripojenia k tlačiarni)
- 4 V internetovom prehliadači otvorte internetové nastavenie **http://192.168.58.1**
 - užívateľské meno: **admin**
 - heslo: **admin** (alebo iné heslo, ktoré používate)
- 5 Z menu vyberte wifi pripojenie.
- 6 Vyberte sieť, ku ktorej sa chcete pripojiť s tlačiarnou a stlačte Connect/ Pripojiť.

Tlačiareň je pripojená k novej sieti.

Zmena nastavenia

Je možné zmeniť niekoľko internetových nastavení tlačiarny LabelWriter. Môžete zmeniť heslo, premenovať tlačiareň, zmeniť jazyk alebo zmeniť časový limit.

Zmena hesla

Z bezpečnostných dôvodov Vám doporučujeme zmenu hesla pri prístupe k internetovému nastaveniu tlačiarny LabelWriter. Zmeniť užívateľské meno nemôžete.

Zmena hesla

- 1 Prihláste sa k internetovému nastaveniu. Viac informácií nájdete na str. 15 Prístup k internetovému nastaveniu.
- 2 Z menu vyberte **heslo**.
- 3 Vložte nové heslo a kliknite na **Save/ Uložiť**.



Ak zabudnete heslo, budete musieť tlačiareň prepnúť na továrenské nastavenie za použitia hesla, ktoré ste dostali pri doručení tlačiarny. Viac informácií nájdete na str. 27 Nastavenie tlačiarny do továrenského nastavenia.

Premenovanie tlačiarny

Pokiaľ v jednej sieti používate viac tlačiarní, bude pre Vás výhodné premenovať tlačiareň podľa Vašich potrieb.

Názov tlačiarny môžete vytvoriť zo 4 - 32 alfanumerických možností bez medzier.

Premenovanie tlačiarne

- 1 Prihláste sa do internetového nastavenia. Viac informácií nájdete na str. 15
Prístup k internetovému nastaveniu
- 2 Z menu vyberte **názov tlačiarne**.
- 3 Zadaťte nový názov tlačiarne a kliknite na **Save/ Uložiť**.

Zmena jazyka

Pôvodný jazyk pre internetové nastavenie je angličtina. Ak spravíte zmenu, zostane uložená i pri ďalšom prihlásení.

Zmena jazyka

- 1 Prihláste sa do internetového nastavenia. Viac informácií nájdete na str. 15
Prístup k internetovému nastaveniu.
- 2 Z menu vyberte **More>Language**
- 3 Vyberte požadovaný jazyk a kliknite na **Save/ Uložiť**.

Zmena časového limitu

Časť internetového nastavenia končí po 15 minútách, kedy ste neaktívny a budete sa musieť prihlásiť znovu. Tento časový limit môžete zmeniť, ale nemalo by to byť menej ako 10 minút.

Premenovanie tlačiarne

- 1 Prihláste sa do internetového nastavenia. Viac informácií nájdete na str. 15
Prístup k internetovému nastaveniu.
- 2 Z menu vyberte **More>Timeout**
- 3 Vyberte požadovaný jazyk a kliknite na **Save/ Uložiť**.

Starostlivosť o tlačiareň

Tlačiareň Label/Writer je navrhnutá tak, aby Vám bez problémov slúžila dlho bez veľkých nárokov na údržbu, pokiaľ sa o ňu budete starať doporučeným spôsobom a nasledovať i inštrukcie ohľadom nastavenia na str. 10.

Začínáme. Starostlivosť o tlačiareň je popísaná v nasledujúcich odstavcoch.

Aby fungovala správne, je potreba ju čas od času vyčistiť. Prach otierajte z vonkajšej časti tlačiarne tak, aby sa nedostal dovnútra. Tiež je dobré čas od času vyčistiť aj vnútornú časť tlačiarne, kde je páska, s pomocou čistiacej karty LabelWriter (k dispozícii na www.dymo.com)

Vašu tlačiareň LabelWriter ľahko očistite:

- utierkou, ktorá nepúšťa
- nariadeným čistiacím prostriedkom na riad alebo na sklo, ktorý neobsahuje amoniak.
- malou mäkkou kefkou, napr. detskou zubnou kefkou
- čistiacou kartou LabelWriter pre vyčistenie hlavy tlačiarne
Čistiacu kartu kúpite na www.dymo.com

Pri čistení vonkajšej a vnútornej strany tlačiarne:

- 1 odstráňte rolku so štítkami
- 2 vypnite tlačiareň a odpojte ju z elektriny
- 3 na očistenie vonkajšej a vnútornej strany tlačiarne použite utierku, ktorá nepúšťa
- 4 špinu a nečistoty odstráňte čistiacím prostriedkom
- 5 zdvihnite vrchnú časť tlačiarne
- 6 na odstránenie prachu z papiera vo vnútri tlačiarne použite malú mäkkú kefku alebo menší štetec
- 7 pripojte tlačiareň do elektriny a zapnite ju
- 8 ak máte čistiacu kartu LabelWriter, nasledujte inštrukcie ohľadom čistenia, ak ju nemáte, môžete si ju zadovážiť na www.dymo.com
- 9 vložte znovu rolku so štítkami a opatrne zavrite vrchnú časť tlačiarne

Zákaznícka podpora

Vaša tlačiareň LabelWriter by Vám mala slúžiť bez problémov len s malou údržbou. Ak však napriek tomu narazíte na problém, môžete ho vyriešiť vďaka návodu na tejto stránke. Ak by Vám tento návod nestačil, obráťte sa na našu zákaznícku linku DYMO na www.dymo.com

Tu nájdete informácie, ako riešiť niektoré problémy s Vašou tlačiarňou LabelWriter.

- Kontrolka pripojenia k wifi
- Kontrolka pripojenia do elektrickej siete
- Záležitosti spojené s bezdrôtovým pripojením
- Záležitosti spojené s tlačou
- Prenastavenie tlačiarne do továrenského nastavenia
- Získanie zákazníckej podpory

Kontrolka pripojenia k wifi

Na tlačiarňi LabelWriter je kontrolka pripojenia k wifi sieti, ktorá zobrazuje aktuálny stav.

Kontrolka	Popis
Vypnuté	Pripojenie wifi nie je k dispozícii alebo je počítač v režime spánku. Nevzťahuje sa k režimu prístupového bodu.
Svieti	Pripojené k wifi. Netýka sa režimu prístupového bodu.
Pomaly bliká	Pokúša sa pripojiť k sieti wifi.
Žiari	Pokúša sa pripojiť cez WPS (dve minúty).
Rýchlo bliká	Chyba. Pozrite sa na Problémy s wifi pripojením na str. 23.

Kontrolka pripojenia do elektrickej siete

Táto kontrolka je vizuálnou kontrolou pripojenia.

Kontrolka	Popis
Vypnuté	Bez pripojenia do elektrickej siete.
Svieti	Tlačiareň je zapojená v elektrickej sieti a je pripravená.
Žiari	Tlačiareň je v spánkovom režime.
Rýchlo bliká	Nastala chyba. Možnou príčinou sú chýbajúce štítky. Pozrite sa ďalej, čo by mohlo byť príčinou.

Problémy s pripojením k sieti wifi

Nasledujúce riešenia sú pre všeobecné otázky spojené s Vašou tlačiarňou a jej pripojeniu k sieti wifi.

Všeobecné inštrukcie ohľadom pripojenia k sieti wifi

Ak sa vyskytne akýkoľvek problém s pripojením k wifi, vždy skontrolujte nasledujúce:

- uistite sa, že tlačiareň je zapnutá
- uistite sa, že je zapnutý modem a sieť wifi
- uistite sa, že tlačiareň je pripojená k rovnakej wifi sieti ako Váš počítač alebo mobilný telefón
- reštartujte mobilný telefón
- uistite sa, že tlačiareň nie je pripojená k inej než domácej sieti, pretože to by znamenalo ďalšie obmedzenia, ktoré spôsobujú problém
- dajte tlačiareň bližšie k modemu. Tlačiareň funguje lepšie, ak je medzi ňou a modemom čo najmenej prekážok. Čím bližšie je k modemu, tým je to lepšie.
- uistite sa, že žiaden nainštalovaný program ako napr. firewall neblokuje správnu komunikáciu medzi počítačom a tlačiarňou
- uistite sa, že nie ste pripojený k VPN.

Tlačiareň nie je na zozname wifi pripojení

- uistite sa, že tlačiareň je zapnutá
- uistite sa, že nie ste pripojený k VPN
- vypnite a znovu zapnite wifi, aby sa znovu načítal zoznam sietí na počítači alebo na mobilnom telefóne

Pokiaľ sa nemôžete pripojiť k internetovému nastaveniu na tlačiarňu,

skontrolujte IP adresu tlačiarne. Môže sa stať, že došlo k nejakej zmene, keď bola tlačiareň dlhšiu dobu vypnutá. IP adresa sa načíta pri ďalšom pripojení do elektrickej siete a objavá sa na zozname DHCP. Pre viac informácií sa pozrite do dokumentácie k Vášmu modemu.



Niekde sa budete môcť pripojiť k tlačiarňu cez mDNS: **<http://DYMOLWWxxxxxx.local>**.

Ako pripojiť tlačiareň k inej wifi sieti.

Najjednoduchší spôsob, ako pripojiť tlačiareň k inej wifi, je nastaviť na nej továrenské nastavenie a spustiť Pomoc rýchleho nastavenia/Quick Setup Wizard. Všetky pôvodné nastavenia, vrátane jazyka, hesla, časového limitu, atď. sa stratia. Viď str. 27 Nastavenie tlačiarne do továrenského nastavenia.

Ak nechcete stratiť svoje nastavenia, postupujte podľa inštrukcií na str. 18, kapitola Pripojenie tlačiarne k inej sieti.

Tlačiareň nezobrazuje pripojenie k aplikácii DYMO Connect

Počas nečinnosti sa môže pripojenie medzi tlačiarňou a mobilným zariadením stratiť. Budete sa musieť znovu pripojiť k Vašej tlačiarňi cez DYMO Connect.

Ak sa stále nemôžete pripojiť k tlačiarňi, skontrolujte nasledujúce:

- či ste pripojený k správnej tlačiarňi
- zavrite aplikáciu DYMO Connect a reštartujte ju
- zapnite a vypnite režim Lietadlo na mobilnom telefóne
- reštartujte mobilný telefón

Tlačiareň sa nezobrazuje v DYMO Connect

Vaša tlačiareň sa neobjavuje na stránke v DYMO Connect

Ak sa Vaša tlačiareň neobjavuje na stránke v DYMO Connect:

- zatvorte aplikáciu DYMO Connect a reštartujte ju
- uistite sa, že nie ste na verejnej sieti alebo sieti pre hostí

Nemôžete sa pripojiť k vybranej tlačiarňi v softvéri DYMO Label

- Uistite sa, že Vaša tlačiareň i Váš počítač sú pripojené k rovnakej wifi sieti.
- Uistite sa, že tlačiareň je zapnutá a pripravená tlačiť.
- Pridajte tlačiareň v softvéri DYMO Label z File- Add Network Printer a potom reštartujte softvér DYMO Label.

Riešenie problémov

Toto sú riešenia niektorých problémov, s ktorými sa môžete stretnúť pri používaní tlačiarne.

Kontrolka pripojenia do elektrickej siete bliká.

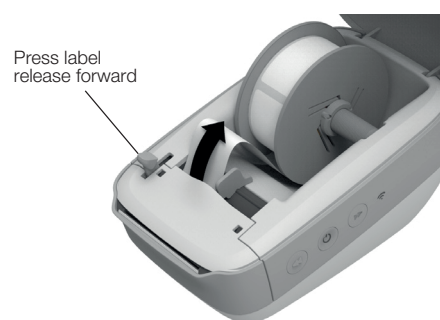
Ak bliká kontrolka pripojenia do elektrickej siete, dôvod by mohol byť nasledujúci:

Problém	Riešenie
Došli štítky	Došla rolka so štítkami alebo v tlačiarňi rolka nie je. Vždy používajte originálne štítky DYMO.
Prehriata tlačiareň	Vypnite tlačiareň a čakajte 3-5 minút predtým, než tlačiareň opäť zapnete.
Systémova chyba	Tlačiareň vypnite a potom opäť zapnite. Pokiaľ ste tým problém nevyriešili a svetlo stále bliká, kontaktujte Zákaznícku podporu.

Zaseknutie pásky v tlačiarňi

Postup pre vybratie zaseknutej pásky

- 1 Odrhnete pásku, ktorá už prešla tlačiarňou.
- 2 Použijete páčku na uvoľnenie pásky a pásku vytiahnete.



Zlá kvalita tlače

Zlá kvalita tlače je obvykle spôsobená:

- starou rolkou so štítkami
- nemáte originálne štítky DYMO
- štítky nemajú ochranu pre termotlač
- špinavou hlavou tlačiarne

Najprv sa uistite, že v tlačiarňi sú originálne štítky DYMO. Iné, než originálne štítky DYMO nepoužívajte. Je nutné, aby štítky mali ochranu pre termotlač, tú originálne štítky DYMO majú. Problémom môžu byť tiež medzery medzi štítkami, ktoré sú u iných štítkov než u originálnych DYMO štítkov rozdielne.

Ak Vám tlač na štítkoch vybledne alebo Vám vznikajú biele škvrny alebo svetlé a tmavé bodky na potlačenej ploche, používate pravdepodobne nesprávne štítky. Vezmite si nové. Ak sa problém vyriešil, boli predchádzajúce štítky nesprávne.

Pokiaľ tomu tak nie je, je potrebné vyčistiť hlavu tlačiarne. Pozrite sa na str. 21 Starostlivosť o Vašu tlačiareň na ďalšie informácie, ako čistiť tlačiareň pomocou čistiacej karty.

Štítky sa nenavíjajú správne

Ak sa Vám štítky nenavíjajú správne, skontrolujte nasledujúce:

- či sú správne zastrčené a správne zarovnané po ľavej strane. Pozrite sa na str. 10 na Zakladanie štítkov.
- Uistite sa, že používate originálne štítky DYMO. Medzery medzi štítkami od iného výrobcu sú iné a môžu spôsobovať problémy na tlačiarňach DYMO. Ak je tomu tak, štítky sa nenavíjajú správne. Ak nemáte originálne štítky DYMO, nemáte nárok na záruku.

Tlačiareň netlačí alebo prestane tlačiť

Ak tlačiareň netlačí alebo prestane tlačiť počas tlače, môže to byť z nasledujúcich dôvodov:

- 1 Uistite sa, že je tlačiareň zapojená do elektrickej siete a nebola vypojená. Ak svetielko na boku tlačiarne nesvieti, uistite sa, že je kábel správne zapojený do zásuvky a do tlačiarne ide elektrický prúd. Aby ste sa uistili, že zásuvka funguje, zapojte do nej nejaký iný elektrický spotrebič. Uistite sa, že používate originálny adaptér a kábel, ktorý ste spolu s tlačiarňou dostali. Káble od starších typov tlačiarne nemusia byť kompatibilné s tlačiarňou LabelWriter Wireless.
- 2 Uistite sa, že navíjanie štítkov prebieha správne stlačením klávesy << zatiaľ čo je tlačiareň zapnutá. Ak sa štítky zaseknú, začne blikať svetlo, pozrite sa na str. 25 ako odstrániť zaseknutú pásku.
- 3 Uistite sa, že USB kábel je správne zastrčený zo zadu tlačiarne. Skontrolujte pripojenie k počítaču. Pozrite sa na inštrukcie do Sprievodcu rýchleho zapojenia a skontrolujte, či je kábel správne zapojený.
- 4 Skontrolujte, či máte správne nainštalovanú tlačiareň (Windows). Data do tlačiarne idú priamo cez softvér. Inštalácia sa robí priamo pri inštalácii DYMO Label. Omylom môže dôjsť k zmene alebo vymazaniu.
 - a Z Windows menu vyberte Tlačiarne.
 - b Pravým tlačidlom myši vyberte Vlastnosti tlačiarne.
 - c V okne Vlastnosti vyberte Vybrané tlačiarne
 - d V okne Vybrané tlačiarne vyberte Pokročilé.

Objaví sa okno Pokročilé. Ak sa v okne neobjaví žiadna chyba, tlačiareň je nainštalovaná správne.

Prevedenie samokontroly

Ak máte problém so zlou kvalitou tlače alebo iný problém, spravte samokontrolu. Táto samokontrola potvrdí, či sú časti tlačiarne a celý mechanizmus tlačiarne v pracovnej činnosti.

Ako previesť samokontrolu

- 1 S rolkou štítkov v tlačiarňi, stlačte a držte tlačidlo << na previnutie rolky so štítkami aspoň 3 sekundy.
Tlačiareň začne tlačiť vertikálne pozdĺž šírky tlačiarne. Skušobný vzor sa automaticky zmení po každých 19 mm.
- 2 Akonáhle začne samokontrola, pustite tlačidlo.
- 3 Pre zastavenie samokontroly, stlačte a pustite tlačidlo << na previnutie rolky alebo hlavný vypínač.

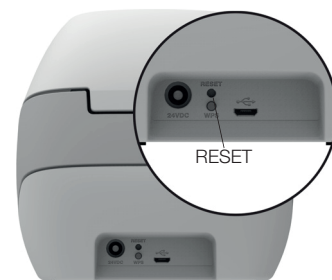
Ak problémy pretrvávajú, kontaktujte naše Zákaznícke centrum. .
Na str. 27 nájdete kontakt.

Resetovanie tlačiarne do továrenského nastavenia

Ak chcete tlačiareň pripojiť k novej sieti, najjednoduchšie je resetovať ju do továrenského nastavenia. To vymaže predchádzajúce nastavenia, ktoré ste nakonfigurovali pred tým, teda názov tlačiarne, heslo, jazyk, atď.

Ako resetovať tlačiareň do továrenského nastavenia

- 1 Uistite sa, že je tlačiareň pripojená do elektrickej siete, ak ste stlačili tlačidlo, počkajte asi 30 sekúnd, než sa tlačiareň reštartuje.
- 2 Nekovovým nástrojom stlačte a držte tlačidlo RESET na zadnej strane tlačiarne minimálne 5 sekúnd.
- 3 Po 5 sekundách pustite tlačidlo RESET a tlačiareň sa začne resetovať.



Po 30 sekundách sa tlačiareň pripojí k novej sieti tak, ako je napísané na str. 12
Pripojenie tlačiarne k sieti wifi.

Zákaznícka podpora

Ak máte problém s nastavením alebo s používaním tlačiarne, poriadne si prečítajte tento návod, aby ste sa uistili, že nasledujete všetky pokyny, ktoré sú tu uvedené.

Ak aj napriek tomu problém nemôžete vyriešiť, zavolajte o pomoc a radu nášmu oddeleniu Zákazníckej podpory DYMO.

Ďalšie informácie ohľadom tlačiarne LabelWriter získate na našich webových stránkach www.dymo.com

Ak nám chcete napísať, použite odkaz na webových stránkach support.dymo.com

Vaša spätná väzba

Vaša spätná väzba je pre nás veľmi dôležitá, pretože sa stále snažíme vylepšovať naše nie len výrobky, ale tiež naše služby.

Prosíme, dajte nám vedieť, ak máte nejaké návrhy či pripomienky ohľadom našich manuálov.

Uvedte vždy:

- názov výrobku, číslo modelu a stránku v manuáli.
- krátko popíšte, ktorý z pokynov Vám nebol jasný, a pokiaľ je potreba detailnejšieho vysvetlenia, dajte nám vedieť, kde.

Ak máte ďalšie návrhy, čo pridať do manuálu k obsluhu, tiež nám prosím dajte vedieť.

E-mail nám môžete zaslať na adresu: **dymo.docfeedback@newellco.com**

Všetky uvedené kontakty sa týkajú spätnej väzby spojenej s dokumentáciou. Ak máte technickú otázku, kontaktujte prosím naše oddelenie Zákazníckej podpory:

support.dymo.com

Technické špecifikácie a informácie ohľadom ochrany životného prostredia

Táto kapitola obsahuje informácie o tlačiarni LabelWriter Wireless

Technické špecifikácie

	LabelWriter Wireless
Spôsob tlače	Priamy termálny
Rozlíšenie tlače	300 dpi (normálne) 600 x 300 dpi (grafické)
Rýchlosť tlače (štítky/min. pre adresné štítky v textovom režime)	Až 71 štvorriadkových štítkov za minútu (tlač cez wifi môže ovplyvniť rýchlosť tlače štítkov za minútu)
Maximálna šírka tlače	2.25 in (56 mm)
Maximálna šírka média	2.44 in (62 mm)
USB rozhranie	Vysokorychlostná klasická tlačiareň
Typ USB konektoru	USB 2.0 Micro – typ B
Rozhranie wifi	Wi-Fi (IEEE 802.11a/b/g/n) 2.4 GHz + 5 GHz Frekvenčné pásma/ maximálna rádiová frekvencia pre EU: 2400–2483.5 MHz / menej ako 10dBm; 5150–5350 MHz and 5470–5725 MHz / menej ako 15dBm
Rozmery (šírka, výška, hĺbka)	5 in (127 mm) x 4.9 in (124 mm) x 7.95 in (202 mm)
Hmotnosť	0,66 kg (tlačiareň s navíjaním)
Požiadavky na elektrickú sieť	24 VDC 2.5 A
Adaptér do elektrickej siete	Model adaptéru DYS602-240250W od firmy Dongguan Dongsong Electronic Co., Ltd.
Hodinový výkon	1000 adresných štítkov za hodinu
Regulačné schválenia	CE, FCC, IC, CB, GS, and RCM
Záruka	Dva roky s obmedzením

Špecifikácie wifi

Režim stanice

Sieťový štandard:	802.11a/b/g/n
Podporované pásma	2.4 GHz; 5 GHz
Kanálové rozpätie pásma	20 MHz

Režim prístupového bodu

Sieťový štandard:	802.11b/g/n
Podporované pásma	2.4 GHz
Kanálové rozpätie pásma	20 MHz

Certifikácia tlačiarne

Táto tlačiareň získala nasledujúce certifikáty:

- CB
- GS
- CE
- FCC časť 15
- ICES-003, RSS-210 a RSS-Gen
- RCM
- RoHS nariadenie 2011/65/EU

EU DECLARATION OF CONFORMITY

Radio Equipment

Product: Label maker
 Type: LabelWriter Wireless

Manufacturer

Name: NWL Belgium Services b.v.b.a.
 Address: Industriepark-Noord 30, 9100 Sint-Niklaas, Belgium
 Country: Belgium

This declaration of conformity is issued under the sole responsibility of the manufacturer:

Object of the declaration:



The object of the declaration described above is in conformity with the following relevant Union harmonisation legislation(s):

Radio Equipment Directive (RED) 2014/53/EU

Product Name: Label maker
 Model No.: LabelWriter Wireless
 Adapter Model No.: DYS602-240250W

Conformity to the essential requirements of the legislation(s) have been demonstrated by using the following standards:

Health and Safety (Art. 3(1)(a)): EN 60950-1: 2006 + A11: 2009 + A1: 2010 + A12: 2011 + A2: 2013
 EN 62311: 2008

EMC (Art. 3(1)(b)): EN 55032:2015, EN 55024: 2010+A1: 2015, EN 61000-3-2: 2014, EN 61000-3-3: 2013
 Draft EN 301 489-1 V2.2.0 (2017-03), Draft EN 301 489-17 V3.2.0 (2017-03)

Spectrum (Art. 3(2)): EN 300 328 V2.1.1 (2016-11), EN 301 893 V2.1.1 (Clause 4.2.8 Receiver Blocking only), EN 301 893 V1.8.1 (2015-03)


Specific Requirements (art. 3.3 a-i)

Standards for other legislations

The notified body TUV Rheinland LGA Products GmbH, Nürnberg., 0197 performed an EU-type examination and issued the EU-type examination certificate: RT 60122127 0001.

The following accessories and components, including software, allow the object of the declaration described above to operate as intended and in conformity with this EU declaration of conformity:

Accessory Name	Manufacturer	Brand	Model Name
Adapter	Dongguan Dongsong Electronic Co., Ltd.	DYS	DYS602-240250W
AC power cable	Longwell Company	Longwell	PE8GVZ1B90A-028; PE8GVXLB90AA028

USB cable	Jia Tai Chen Electronics Co., Ltd		JTC-USB CABLE-001
<p>Signed for and on behalf of <u>NWL Belgium Services b.v.b.a.</u> Place and date of issue: <u>Sint-Niklaas, Belgium, 07-27-2017</u></p> <p>Signature: </p> <p>Name, function: <u>Benny Suy, Sr. Regulatory & Compliance Manager</u></p>			